

DEKADO®

РУКОВОДСТВО ПО ЭКСПЛУАТАЦИИ

ГАЗОНОКОСИЛКА ЭЛЕКТРИЧЕСКАЯ

DL34E / DL42E



Перед началом эксплуатации
внимательно прочитайте
руководство по эксплуатации!

www.dekado.ru

СОДЕРЖАНИЕ

1. Назначение и область применения	4
2. Основные технические характеристики и общее устройство	5
3. Комплектация поставки	8
4. Техника безопасности	8
5. Эксплуатация	15
5.1. Сборка	15
5.2. Подготовка к работе	20
5.3. Включение и выключение газонокосилки	22
5.4. Правила работы с газонокосилкой	23
6. Техническое обслуживание	24
7. Возможные неисправности и способы их устранения	29
8. Транспортировка	31
9. Хранение	32
10. Утилизация	32
11. Срок службы	32
12. Гарантийные обязательства.....	33

Благодарим Вас за выбор газонокосилки DEKADO !

Благодарим за покупку продукции DEKADO. В данном руководстве по эксплуатации приведены правила эксплуатации электрической газонокосилки DEKADO. Перед началом работ внимательно прочтите руководство по эксплуатации (далее по тексту – инструкция по эксплуатации). Эксплуатируйте электрическую газонокосилку в соответствии с правилами и с учетом требований безопасности, а также руководствуясь здравым смыслом. Сохраните инструкцию по эксплуатации, при необходимости Вы всегда можете обратиться к ней. Данная инструкция по эксплуатации, содержит информацию, необходимую и достаточную для надежной и безопасной эксплуатации электрической газонокосилки.

В связи с постоянной работой по совершенствованию изделия производитель оставляет за собой право без предварительного уведомления вносить изменения в комплектность, конструкцию отдельных узлов и деталей, не влияющие на надежность и безопасность работы и не ухудшающие качество изделия. В связи с этим, происходят изменения в технических характеристиках, поэтому содержание и внешний вид газонокосилки в инструкции по эксплуатации может не полностью соответствовать приобретенному Вами устройству. Содержащаяся в инструкции информация основана на технических характеристиках, имеющихся на момент выпуска руководства.

ВНИМАНИЕ!

При покупке электрической газонокосилки DEKADO требуйте правильного и полного заполнения гарантийного талона с указанием: модели газонокосилки, серийного номера, даты продажи, наименование торговой организации, штампа магазина и подписи продавца. Неправильно и не полностью заполненный гарантийный талон недействителен. Претензии о некомплектности после продажи **не принимаются.**

Приносим извинения за возможные незначительные отличия в описании устройства в этой инструкции от приобретенного устройства. Внешний вид изделия может отличаться от изображений в инструкции по эксплуатации. Пожалуйста, учтите это, изучая руководство по эксплуатации.

1. НАЗНАЧЕНИЕ И ОБЛАСТЬ ПРИМЕНЕНИЯ

Электрическая газонокосилка предназначена для стрижки газонов, кошения травы в садах и огородах, и на небольших приусадебных участках с ровной поверхностью за счет вращающегося в горизонтальной плоскости режущего ножа, приводимого в действие электродвигателем. Нож поднимает траву и выполняет ее скашивание. Высоту среза можно регулировать. Срезанная трава либо собирается в прикрепленном сзади контейнере для травы, либо может повторно использоваться для подкормки газона. Применение в других целях газонокосилки не рекомендуется. Использование устройства в любых других целях, не предусмотренных настоящим руководством, является нарушением условий безопасной эксплуатации и прекращает действие гарантийных обязательств поставщика. Производитель и поставщик не несут ответственности за повреждения, возникшие вследствие использования устройства не по назначению. Выход из строя устройства при использовании его не по назначению не является гарантийным случаем. Данная газонокосилка предназначена только для индивидуального бытового применения и должна использоваться строго в соответствии с указанным назначением. Максимальная продолжительность непрерывной работы 20 мин, с перерыв при выключенном двигателе не менее 10 мин. Общее время использования не должно превышать 2-3х часов в сутки. Запрещается применять газонокосилку в общественных скверах, в парках, на спортивных площадках, а также в лесном и сельском хозяйстве. Газонокосилка не рассчитана на скашивание травы высотой более 20 см или травы смешанной с высокими сорняками.

Газонокосилка является изделием бытового назначения на который установлен гарантийный срок, относится к мобильным средствам малой механизации. Безотказная работа газонокосилки гарантируется при соблюдении следующих базовых условий:

- а) Питающее напряжение 230 вольт, 50 Гц
- б) Температура окружающей среды от +5° С до +40 ° С
- в) Относительная влажность не более 80% при +20 ° С
- г) Запыленность не более 10 мг/м³
- д) В воздухе недопустимо присутствие взрывчатых или коррозионных газов, токопроводящей пыли.

2. ОСНОВНЫЕ ТЕХНИЧЕСКИЕ ХАРАКТЕРИСТИКИ И ОБЩЕЕ УСТРОЙСТВО

Характеристики	Значение	
	DL34E	DL42E
Ширина кошения, мм	340	420
Высота кошения, мм	6 позиций	20 - 70
Регулировка высоты кошения	Один рычаг на все колеса	
Тип перемещения	Несамостоятельный	
Рукоятка	Металлическая разборная	
Выброс скошенной травы	Травосборник	
Объем травосборника, л	35	50
Материал деки	Пластик	

Колеса передние/задние, мм	140/160	160/220
Двигатель	Электрический	
Напряжение, (В/Гц)	230 / 50	
Мощность, Вт	1400	1800
Рабочие обороты без нагрузки (об/мин)	3200	
Вес с травосборником, кг ~	10.3	13.5

Газонокосилка представляет собой устройство для скашивания травы с электродвигателем. В нижней части расположен режущий нож. При вращении ножа, его лопастями создаётся мощный воздушный поток в направлении от нижней части деки к задней. Трава, поднятая воздушным потоком, срезается лезвиями вращающегося ножа и затем вместе с воздушным потоком выбрасывается в травосборник. Органы управления газонокосилки выведены на рукоятку. В задней части газонокосилки находится травосборник. Расположение основных узлов и органов управления показано на Рис. 1.

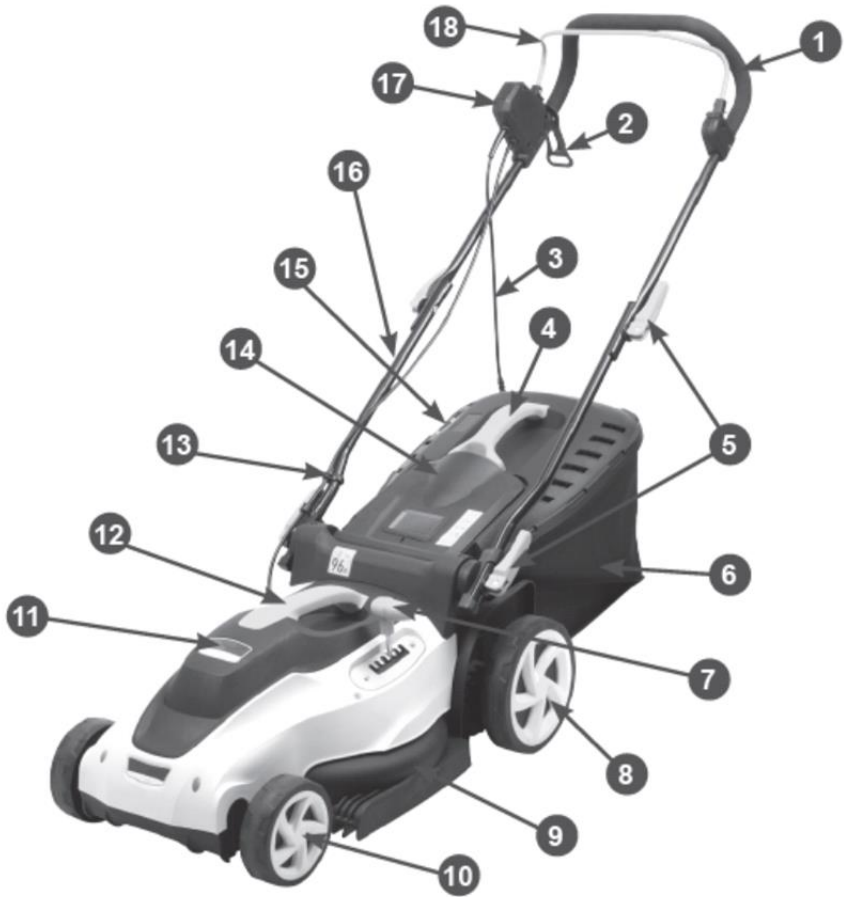


Рис. 1 Основные узлы и органы управления газонокосилки

- 1 Ручьятка рабочая верхняя часть
- 2 Кронштейн крепления удлинителя
- 3 Кабель включения с вилкой

- 10 Колесо переднее
- 11 Корпус двигателя
- 12 Ручка транспортировочная

4 Ручка травосборника	13 Фиксатор кабеля включения
5 Рычаг фиксатора крепления рукоятки	14 Крышка деки задняя
6 Травосборник	15 Индикатор заполнения
7 Рычаг регулировки высоты кошения	16 Рукоятка рабочая нижняя часть
8 Колесо заднее	17 Блок выключателя
9 Корпус (дека) газонокосилки	18 Рычаг выключателя

3. КОМПЛЕКТАЦИЯ ПОСТАВКИ*

1. Газонокосилка	- 1 шт.
2. Нижняя рукоятка	- 1 шт.
3. Верхняя рукоятка	- 1 шт.
4. Ручка травосборника	- 1 шт.
5. Травосборник верхняя часть	- 1 шт.
6. Травосборник нижняя часть	- 1 шт.
7. Фиксатор кабеля включения	- 1 шт.
8. Рукоятки с креплением	- 1 пакет.
9. Руководство по эксплуатации	- 1 шт.
10. Упаковка	- 1 шт.

* в зависимости от модели и поставки комплектность может изменяться.

4. ТЕХНИКА БЕЗОПАСНОСТИ

4.1. Общие правила техники безопасности

Внимательно прочтите данное руководство. Ознакомьтесь с устройством прежде, чем приступать к эксплуатации. Ознакомьтесь с работой органов управления и правильным

применением газонокосилки, управляемой идущим сзади оператором.



ПРЕДУПРЕЖДЕНИЕ!

Невыполнение требования руководства приведет к смертельному исходу или получению серьезных травм.

1. Прежде чем начать работу в первый раз, получите инструктаж продавца или специалиста, как следует правильно обращаться с устройством, при необходимости пройдите курс обучения.
2. Несовершеннолетние лица к работе с устройством не допускаются, за исключением лиц старше 16 лет, проходящих обучение под надзором.
3. Эксплуатируйте устройство в хорошем физическом и психическом состоянии.



ПРЕДУПРЕЖДЕНИЕ!

Не работайте с устройством в болезненном или утомленном состоянии, в состоянии алкогольного или наркотического опьянения, после употребления сильно действующих

лекарств или иных веществ, способных оказать влияние на физическое и психическое состояние.

4. Работайте только в дневное время или при хорошем искусственном освещении.
5. Устройство разрешается передавать или давать во временное пользование (напрокат) только тем лицам, которые хорошо знакомы с данной моделью и обучены обращаться с ней. При этом обязательно должно прилагаться руководство по эксплуатации.
6. Не начинайте работать, не подготовив рабочую зону и не определив беспрепятственный путь на случай эвакуации.
7. Не рекомендуется работать устройством в одиночку. Позаботьтесь о том, чтобы во время работы на расстоянии слышимости кто-то находился, на случай если Вам понадобится помощь.



ПРЕДУПРЕЖДЕНИЕ!

При неблагоприятной погоде (дождь, снег, лед, ветер, град) рекомендуется отложить проведение работ — существует повышенная опасность несчастного случая!

8. Посторонние люди, дети и животные должны находиться на безопасном расстоянии вне рабочей зоны. Запрещается находиться ближе 15м от работающего устройства.
9. Проверяйте устройство перед работой, чтобы убедиться, что все рукоятки, крепления и предохранительные приспособления находятся на месте и в исправном состоянии.
10. Храните устройство в закрытом месте, недоступном для детей.
11. Работайте в плотно облегающей одежде. Не носите широкую одежду и украшения, так как они могут попасть в движущиеся части устройства.
12. Наденьте прочные защитные перчатки. Перчатки снижают передачу вибрации на Ваши руки. Продолжительное воздействие вибрации может вызвать онемение пальцев и другие болезни.
13. Носите прочную обувь на не скользящей подошве для большей устойчивости. Не работайте с устройством босиком или в открытой обуви.
14. Всегда используйте защитные очки при работе.
15. Не вносите изменения в конструкцию устройства. Производитель и поставщик снимают с себя ответственность за возникшие в результате этого последствия (травмы и повреждения устройства).
16. Всегда руководствуйтесь здравым смыслом. Невозможно предусмотреть все ситуации, которые могут возникнуть перед Вами. Если Вы в какой-либо ситуации почувствовали себя неуверенно, обратитесь за советом к специалисту: дилеру, механику авторизованного сервисного центра, опытному пользователю

4.2. Требования техники безопасности во время эксплуатации

Электрическая безопасность

1. Для предотвращения поражения электрическим током не работайте газонокосилкой во время дождя или на мокрой траве.
2. Перед включением в электросеть, проверьте розетки, вилку и кабель на отсутствие повреждений. Если повреждение обнаружено, немедленно дайте специалисту устранить его. Вилка газонокосилки должна соответствовать сетевой розетке. Запрещается вносить какие-либо изменения в конструкцию вилки. Для электроинструмента с заземлением запрещается использовать переходники. Розетки и вилки, не подвергавшиеся изменениям, снижают риск поражения электрическим током.
3. При работе газонокосилкой для подключения используйте удлинитель, предназначенный для наружных работ. При подключении всегда учитывайте длину и сечение провода удлинителя. При длине кабеля удлинителя до 15 метров минимальное сечение медного провода должно быть не менее 1,5 мм². При длине кабеля удлинителя более 20 метров, минимальное сечение медного провода должно быть не менее 2,5 мм². Удлинитель должен быть оборудован температурным выключателем. При применении удлинителя барабанно-

го типа кабель должен быть размотан с барабана полностью.



ВНИМАНИЕ! *При применении удлинителя*

с очень большой длиной или слишком маленьким сечением проводов возникают большие потери подаваемого напряжения, что приводит к перегрузке и выходу из строя двигателя газонокосилки.

4. Никогда не перемещайте газонокосилку за кабель. Не дергайте за кабель, чтобы выдернуть вилку из розетки. Защищайте кабель от горячих поверхностей, масел и острых предметов

5. Электрический кабель во время работы должен быть всегда позади оператора

6. Запрещается эксплуатация данного изделия с электропроводкой, не имеющей устройства защитного отключения (УЗО) с номинальным отключающим дифференциальным током не более 30 мА. Избегайте контакта тела с заземленными поверхностями. Риск удара током резко возрастает, если ваше тело соприкасается с заземленным объектом.

7. Перед подключением газонокосилки к электросети проверить соответствие напряжения требованиям

инструкции по эксплуатации. **Запрещена** эксплуатация газонокосилки при пониженном или повышенном напряжении питающей сети. Снижение напряжения ниже 15% от расчетной – недопустима. Проверьте исправность кабеля, штепсельной розетки, в случае неисправности этих частей дальнейшая эксплуатация запрещается. Электроинструменты с двойной изоляцией не требуют подключения через розетку с третьим заземленным проводом. Для электроинструментов без двойной изоляции подключение через розетку с заземленным проводом обязательно.

Эксплуатационная безопасность

1. Всегда твердо стойте на земле, не теряйте равновесия. Перед началом работы осмотритесь, нет ли на участке препятствий, о которые Вы можете споткнуться и упасть.
2. Осмотрите территорию, на которой будет использоваться газонокосилка. Попавшие в газонокосилку мелкие предметы, могут выбрасываться ею с большой скоростью, что может стать причиной травмы или материального ущерба. Не приближайтесь к хрупким объектам, как например – к окнам дома, стеклам автомобилей, оранжереям и т.д.
3. Перед включением двигателя следите за тем, чтобы рабочие органы устройства не соприкасались с посторонними предметами.
4. Держите газонокосилку двумя руками.
5. Следите за тем, чтобы руки / ноги не располагались вблизи рабочих органов и вращающихся частей.

6. Не допускается работать с косилкой на сыпучем материале, как например, гравии, срезанных ветках, мусоре и т.п., что может стать причиной отбрасывания с силой предметов и повреждения газонокосилки.
7. Останавливайте работу двигателя при пересечении дорожек, проходов или дорог, покрытых гравием.
8. Регулярно осматривайте газонокосилку. Убедитесь, что детали не погнуты, не повреждены или не ослабло крепление. Если газонокосилка начнет ненормально вибрировать, то остановите работу. **Обычно вибрация является предупреждением о неисправности.**
9. После удара об инородный предмет. Остановите работу. Проверьте газонокосилку на отсутствие повреждения. В случае повреждения, отремонтируйте газонокосилку перед запуском и эксплуатацией.
10. Всегда сохраняйте безопасную дистанцию относительно других людей, которые работают вместе с Вами.
11. Соблюдайте особую осторожность, когда Вы меняете направление движения.
12. Выключайте газонокосилку перед перемещением устройства с одного места на другое.
13. Все работы по техническому обслуживанию и ремонту проводите при выключенном двигателе.

5. ЭКСПЛУАТАЦИЯ

5.1. Сборка

Газонокосилка поставляется в практически собранном состоянии. Для сборки устройства выполните следующее:

1. Извлеките из упаковки содержимое. Распакуйте все детали и положите их на ровную устойчивую поверхность. Удалите все упаковочные материалы. Убедитесь, что содержимое упаковки соответствует комплектности устройства, а повреждения отсутствуют.
2. Установите нижнюю часть рабочей рукоятки в рабочее положение.
3. Совместите верхнюю и нижнюю части рукоятки так, чтобы совпали отверстия и соедините их при помощи эксцентриковых фиксаторов (Рис. 2).

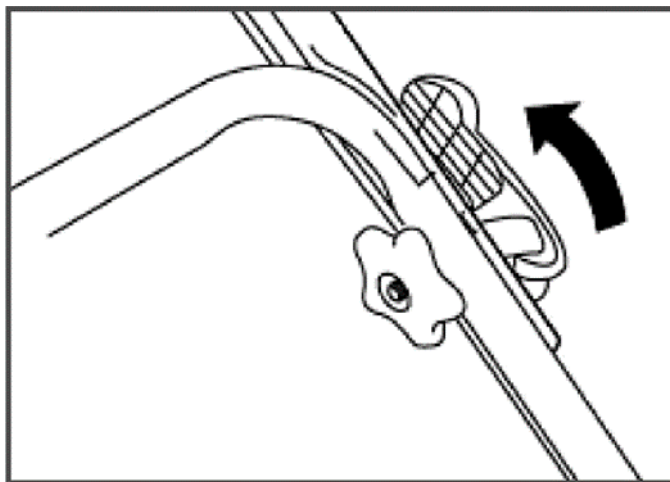


Рис. 2 Соединение верхней и нижней части рукоятки

4. Установите требуемую высоту рукоятки при помощи зубчатого основания рукоятки 1 (Рис. 3).

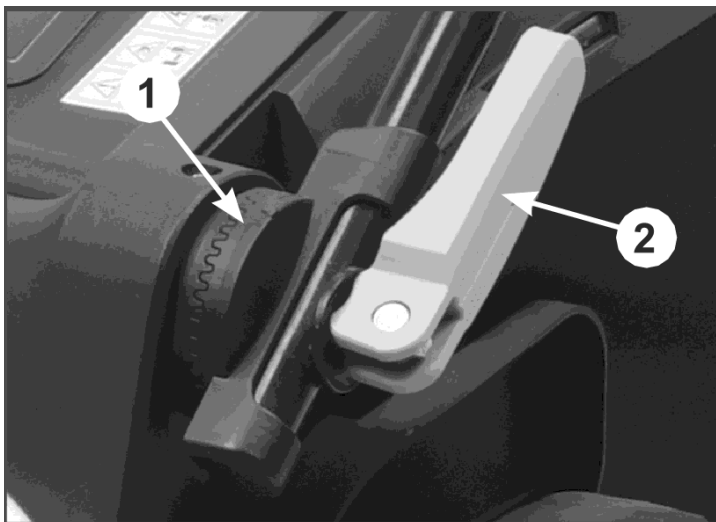


Рис. 3 Установка высоты рабочей рукоятки
1. Основание рукоятки 2. Рычаг фиксатора

Для этого отверните рычаг эксцентрикового фиксатора 2, отсоедините основание 1 от корпуса газонокосилки и установите его в требуемое положение, затем заверните рычаг 2 (Рис. 3). Повторите действия со вторым основанием рукоятки.

5. Закрепите кабель включения фиксатором (Рис. 4).

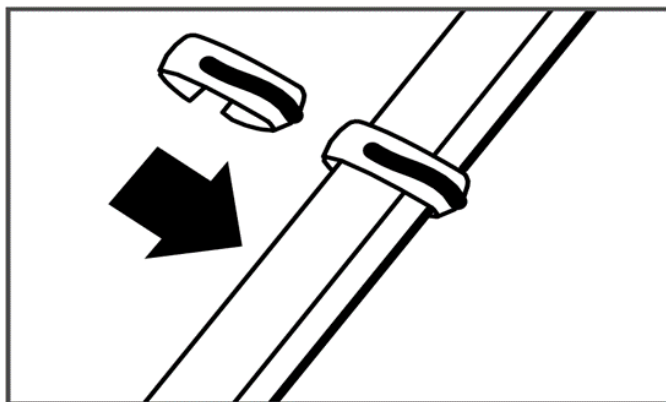


Рис. 4 Крепления кабеля включения

6. Соберите травосборник. Для этого:
- установите ручку травосборника (Рис. 5);
 - установите металлическую скобу травосборника 1 как показано на Рис. 6

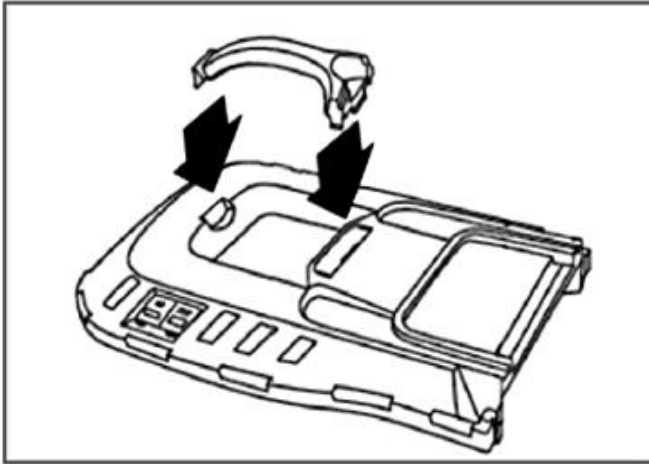


Рис. 5 Установка ручки травосборника
- соедините нижнюю и верхнюю часть травосборника при помощи специальных защелок 3 (Рис. 6).
- закрепите скобу 1 фиксаторами 2.

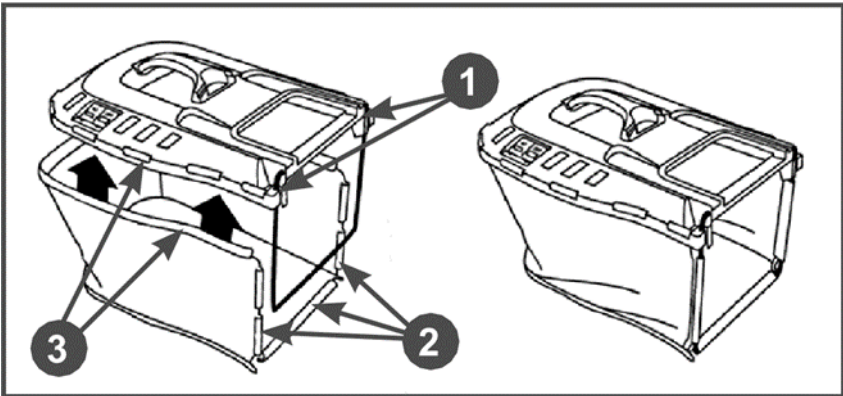
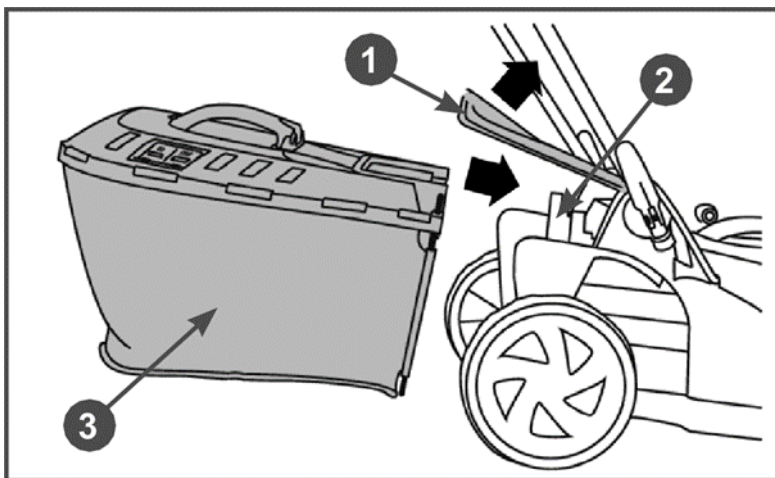


Рис.6 Сборка травосборника

1. Скоба 2. Защелки 3. Фиксаторы

- поднимите заднюю крышку деки 1 и установите травосборник 3 на специальные выступы 2 на корпусе газонокосилки, как показано на Рис. 7.

**Рис. 7** Установка травосборника

1. Крышка задняя 2. Выступ 3. Травосборник

5.2. Подготовка к работе

Перед началом работы газонокосилки необходимо:

1. Проверить и подготовить к работе газонокосилку. Проведите внешний осмотр газонокосилки. Убедитесь в надежности элементов крепления, отсутствии механических

повреждений, надежности крепления ножа, исправности кнопки блокировки и выключателя.

2. Отрегулировать высоту кошения. Высота кошения может быть выбрана из шести значений от минимального — 20 мм до максимального 70 мм и установлена при помощи изменения положения рычага регулировки высоты кошения, как показано на Рис. 8.

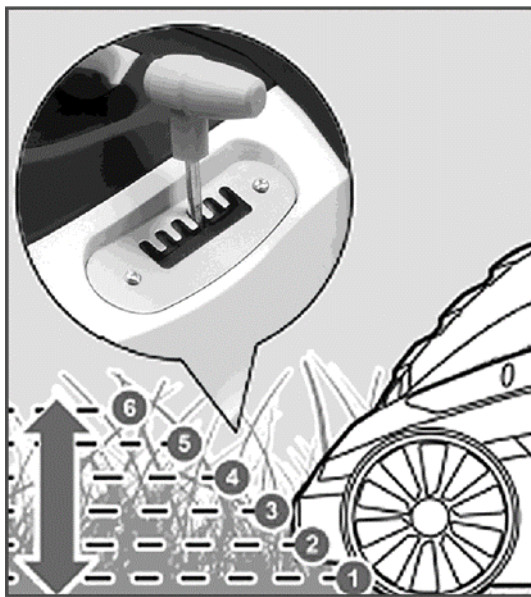


Рис. 8 Регулировка высоты кошения

Самая низкая высота скашивания подходит только для очень ровного газона с невысокой травой. Высокие и средние позиции положения рычага регулировки

высоты кошения рекомендуются для нормального использования.

5.3. Включение и выключение газонокосилки

Для включения газонокосилки:

1. Нажмите и удерживайте кнопку 1 блокировки (Рис. 9).
2. Прижмите скобу 2 выключателя (Рис. 9) к рабочей рукоятке 3.
3. Отпустите кнопку 1 блокировки.

Чтобы выключить газонокосилку отпустите скобу 2 выключателя (Рис. 9).

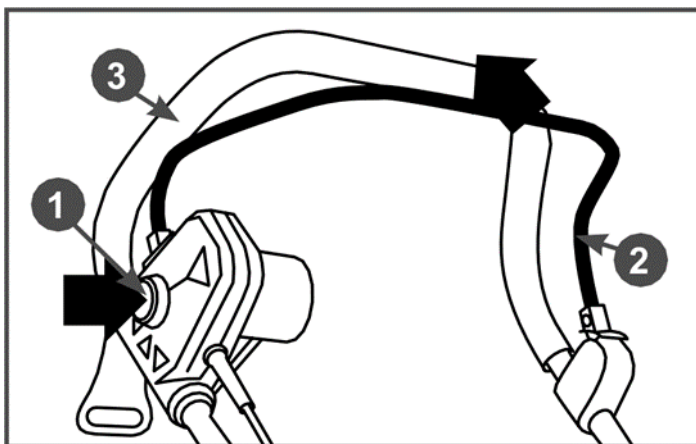


Рис. 10 Включение газонокосилки

1. Кнопка блокировки
2. Рычаг выключателя
3. Рукоятка рабочая

5.4. Правила работы с газонокосилкой

Перед началом кошения обязательно подготовьте рабочую зону. Осмотрите газон и уберите посторонние предметы (камни, палки, провода и т.д.). Убедитесь в отсутствии на участке работы арматуры, пней, камней и других препятствий. В результате встречи вращающегося ножа газонокосилки с препятствием, могут произойти поломка или деформация ножа, адаптера ножа, изгиб вала ножа и других деталей, что **не будет являться гарантийным случаем.**

При кошении травы соблюдайте следующие правила:

1. Трава должна быть сухой. Если трава мокрая, то она с трудом скашивается, и будет образовывать тяжелые комки травы.
2. Максимальная высота для эффективного кошения составляет около 10 см.

Установите рычаг управления высоты кошения таким образом, чтобы скашивалась только верхняя треть травы.

3. При кошении загущенной травы, травы с большим количеством жестких сорняков рекомендуется также устанавливать максимальную высоту кошения и косить более узкими полосами, захватывая уже скошенный участок.
4. Для кошения травы поместите газонокосилку на край газона, как можно ближе к источнику электроснабжения. Двигайтесь так, чтобы удаляться от источника

электроснабжения. Кабель удлинителя должен находиться всегда сзади пользователя. Перед поворотом в обратном направлении выключите газонокосилку и переместите кабель в сторону уже скошенной части газона, далее разверните газонокосилку и включите ее, продолжайте кошение.

5. В процессе работы травосборник заполняется. Как только индикатор 15 травосборника упал (Рис.1), остановите газонокосилку и опорожните травосборник.

6. ТЕХНИЧЕСКОЕ ОБСЛУЖИВАНИЕ

Для поддержания высокой эффективности работы газонокосилки необходимо периодически проверять ее техническое состояние и выполнять необходимые регулировки. Периодичность технического обслуживания и виды выполняемых работ приведены в Таблице 2 «Виды работ и периодичность технического обслуживания».



ПРЕДУПРЕЖДЕНИЕ! *Выключите устройство и дайте ему остыть перед тем, как выполнять какие-либо работы по техническому обслуживанию. Несвоевременное техническое обслуживание или не устранение проблемы перед работой, может стать причиной поломки устройства. Выход из строя*

устройства по этой причине не подлежит ремонту по гарантии.

Для выполнения технического обслуживания и ремонта используйте только оригинальные запасные части DEKADO. Выход из строя устройства при использовании запасных частей, расходных материалов не соответствующих по качеству, а также при использовании не оригинальных запасных частей не подлежит ремонту по гарантии.

ТАБЛИЦА 2. Виды работ и сроки технического обслуживания

Виды работ		Периодичность проведения работ			
Работа	Операции	Перед работой	Каждые 50 часов	При повреждении	При необходимости
Контрольный осмотр		х		х	х
Проверка крепежных деталей*	Проверить	х		х	х
	Затянуть	х		х	х
Блок выключателя	Проверить	х			
	Заменить			х(2)	
Кабель включения	Проверить	х			
	Заменить			х(2)	

Обслуживание ножа*	Проверить	Х			
	Заточить и отбалансировать				Х (2)
	Заменить			Х	
Обслуживание травосборника	очистить	После работы			Х (1)
Обслуживание вентиляционных отверстий охлаждения двигателя	Проверить	Х			
	очистить				Х (1)

*— Данные запчасти и расходные материалы не подлежат замене по гарантии.

(1) Техническое обслуживание должно осуществляться более часто, при работе в пыльные условиях.

(2) Данный вид работ необходимо выполнять в авторизованном сервисном центре.



ВНИМАНИЕ!

График технического обслуживания (ТО) применим к нормальным рабочим условиям. Если Вы эксплуатируете устройство в экстремальных условиях, таких как: работа при высоких температурах, при сильной запыленности - необходимо сократить сроки ТО.

Обслуживание ножа

Для обслуживания ножа отключите питание от газонокосилки. Все работы по замене ножа проводите в защитных перчатках.

1. Переверните газонокосилку на бок, очистите внутреннюю часть корпуса газонокосилки и нож от грязи и остатков травы.
- 2.левой рукой крепко держите нож 1, правой рукой открутите гаечным ключом 3 болт 2 крепления ножа против часовой стрелки (Рис. 11).

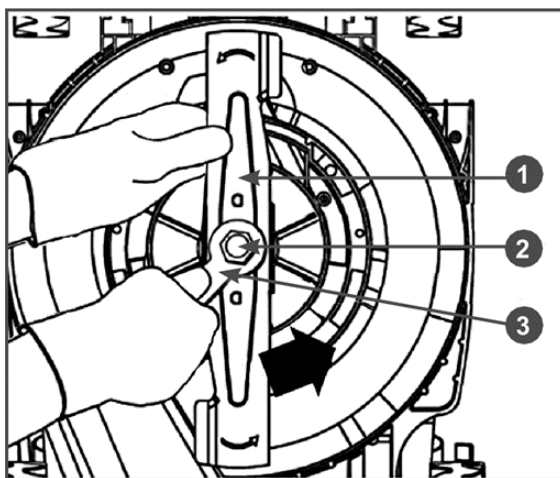


Рис. 11 Замена ножа

1. Нож 2. Болт 3. Ключ

3. Осторожно снимите нож.
4. Осмотрите нож на наличие повреждений. Сколы и деформация ножа не допускаются. При их обнаружении нож необходимо заменить.

5. Проверьте состояние лезвий ножа. Если лезвия ножа затуплены, имеются зазубрины — нож необходимо заточить. Произведите заточку ножа, выдерживая угол заточки (30°), либо обратитесь для заточки ножа в специализированный сервис.
6. Осмотрите адаптер 2 ножа (Рис. 14). Адаптер ножа не должен иметь повреждений, нож должен быть установлен точно на направляющих адаптера без смещения. Если адаптер поврежден — замените его.
7. Установите режущий нож.
8. Установите болт крепления ножа и закрутите его по часовой стрелке. Проверьте надлежащую затяжку болта крепления ножа.
9. После заточки ножа необходимо обязательно проверить балансировку ножа. В случае появления дисбаланса при работе газонокосилки возникает сильная вибрация, которая может привести к разрушению деталей газонокосилки.

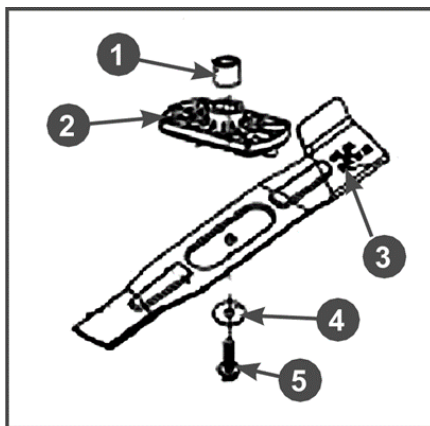


Рис.12 Схема крепления ножа

1. Втулка 2. Адаптер 3. Нож 4. Шайба 5. Болт

Обслуживание травосборника

Регулярно проводите проверку целостности и очистку травосборника от загрязнений. Очистку рекомендуется проводить водой и мягкой щеткой либо продуть сжатым воздухом. Во избежание повреждений травосборника не рекомендуется использовать для очистки мойку высокого давления, а также бензин и растворители.

7. ВОЗМОЖНЫЕ НЕИСПРАВНОСТИ И СПОСОБЫ ИХ УСТРАНЕНИЯ

Неисправность	Возможная причина	Устранение
Двигатель не включается	Отсутствует сетевое напряжение	Проверить предохранитель
	Соединительный кабель или вилка имеет дефект	Проверить* кабель, вилку. Заменить
	Блок выключателя неисправен	Проверить*. Заменить
	Неисправны щетки электро двигателя	Проверить*. Заменить

Повышенная вибрация во время работы	Ослаблен болт крепления ножа	Затянуть
	Крепление двигателя ослаблено	Затянуть винты крепления двигателя
	Нож вследствие неправильной заточки или трещин имеет дисбаланс	Нож заточить* (отбалансировать*) или заменить
Неаккуратное скашивание	Нож затуплен или изношен	Нож заточить* или заменить
	Скорость движения слишком большая по отношению к высоте скашивания	Уменьшить скорость движения и / или выбрать правильную высоту скашивания.
Затрудненный запуск или мощность двигателя снижается	Намоталась трава на нож	Очистить
	Кошение слишком высокой или слишком влажной травы	Высоту скашивания привести в соответствие условиям кошения
	Корпус газонокосилки забит травой	Очистить корпус косилки (перед очисткой отключить от сети)

*— Указанные работы необходимо выполнять в авторизованном сервисном центре.

Если неисправность своими силами устранить не удалось, обратитесь в авторизованный сервисный центр.

Если возникли другие неисправности, не указанные в таблице, обратитесь в авторизованный сервисный центр.

8. ТРАНСПОРТИРОВКА

Устройство можно транспортировать любым видом закрытого транспорта в упаковке производителя или без нее с сохранением изделия от механических повреждений, атмосферных осадков, воздействия химически активных веществ. Наличие в воздухе паров кислот, щелочей и других агрессивных примесей не допускается.

Во время погрузочно-разгрузочных работ устройство не должно подвергаться ударам, падениям и воздействию атмосферных осадков. Условия транспортирования газонокосилки при воздействии климатических факторов :

- температура окружающего воздуха от минус 40 до плюс 40°C;

- относительная влажность воздуха не более 80% при 20°C.

Перемещение газонокосилки с одного рабочего места на другое производится с помощью рабочей рукоятки и колес.

9. ХРАНЕНИЕ

Газонокосилку следует хранить в сухом, вентилируемом помещении при температуре от + 5°C до + 40°C, при относительной влажности воздуха не более 80% при 20°C. При хранении должна быть обеспечена защита устройства от атмосферных осадков. Наличие в воздухе паров кислот, щелочей и других агрессивных примесей не допускается. Устройство во время хранения должно быть недоступно детям.

10. УТИЛИЗАЦИЯ

Утилизация устройства должна производиться в соответствии с нормами законодательства РФ, в частности Федеральным законом N7-ФЗ от 10.01.2002 « Об охране окружающей среды ».

11. СРОК СЛУЖБЫ

Изделие относится к бытовому классу. Назначенный срок службы 3 года.

12. ГАРАНТИЙНЫЕ ОБЯЗАТЕЛЬСТВА

Гарантийный срок эксплуатации газонокосилки - 12 календарных месяцев со дня продажи розничной сетью.

Назначенный срок хранения – 5 лет.

Если данное изделие, предназначенное для бытовых (непрофессиональных) нужд, эксплуатировалось в коммерческих целях (профессионально), срок гарантии составляет один месяц со дня продажи. Дефекты, допущенные по вине изготовителя, устраняются бесплатно, в течение 45 (сорока пяти) дней со дня предоставления потребителем требований об устранении недостатков изделия, после проведения техническим центром диагностики и оформления заключения.

ВНИМАНИЕ! Наши устройства разработаны не для коммерческого, торгового или промышленного применения, любые признаки использования оборудования в этих сферах применения или подобные им, делают гарантию недействительной.

1. В случае выхода газонокосилки из строя в течение гарантийного срока эксплуатации по вине изготовителей, владелец имеет право на бесплатный

гарантийный ремонт, при соблюдении следующих условий:

- наличие в руководстве по эксплуатации отметки продавца о продаже и подписи покупателя;
- соответствие серийного номера газонокосилки серийному номеру в гарантийном талоне;
- отсутствие следов ремонта, вне условий специализированного сервиса.

Удовлетворение претензий потребителя с недостатками по вине изготовителя производится в соответствии с законом РФ «О защите прав потребителей».

2. Безвозмездный ремонт, или замена газонокосилки в течение гарантийного срока эксплуатации производится при условии соблюдения потребителем правил эксплуатации, технического обслуживания, хранения и транспортировки.

3. При обнаружении Покупателем каких-либо неисправностей газонокосилки, в течение гарантийного срока, он должен проинформировать об этом Продавца и предоставить инструмент в чистом виде и полной комплектации Продавцу.

4. В том случае, если неисправность инструмента вызвана нарушением условий его эксплуатации, Продавец с согласия покупателя вправе осуществить ремонт за отдельную плату.

5. На Продавца не могут быть возложены иные, не предусмотренные настоящим руководством, обязательства.

6. Гарантия не распространяется на:

- агрегат, у которого неразборчив или изменен серийный

номер;

- на неисправности агрегата, возникшие в результате несоблюдения пользователем инструкции по эксплуатации;

- последствия самостоятельного ремонта, разборки, чистки и смазки газонокосилки, не требуемые по инструкции эксплуатации;

- предметом гарантии не является неполная комплектация изделия, которая могла быть обнаружена при продаже изделия;

- повреждения, вызванные внешними механическими воздействиями; воздействиями агрессивных средств и высоких температур, попаданием в агрегат инородных тел; небрежным или плохим обслуживанием, повлекшим за собой выход из строя инструмента;

- отказы инструмента, возникшие вследствие эксплуатации с не устраненными недостатками, а также использованием инструмента не по назначению;

- неисправности, возникшие в результате перегрузки агрегата, эксплуатации при пониженном напряжении электросети и повлекшие выход из строя двигателя или других узлов и деталей. К безусловным признакам перегрузки инструмента относятся: появление цвета побежалости, деформация или оплавление деталей и узлов инструмента, одновременный выход из строя ротора и статора, потемнение или обугливание проводов электродвигателя под действием высокой температуры;

- естественный износ изделия и комплектующих, в результате интенсивного использования;

- узлы и детали, являющиеся расходными, быстроизнашивающимися материалами, к которым относятся: режущий нож, адаптер ножа, опорные колеса, болты, гайки, курки, направляющие ролики, уплотнения, крыльчатки, резиновые уплотнители, угольные щетки, провод питания, кнопка включения, соединительные муфты, крышки и защелки корпуса и т. п.;
- при использовании изделия в профессиональных, коммерческих целях и объемах;
- на неисправности изделия, возникшие вследствие событий непреодолимой силы.

Условия гарантии не предусматривают профилактику и чистку агрегата в целом, а также выезд специалиста к покупателю с целью его сборки, настройки или ремонта. При гарантийном ремонте срок гарантии продлевается на время ремонта и пересылки.

**ГАРАНТИЙНЫЙ ТАЛОН
НА ГАЗОНОКОСИЛКУ ЭЛЕКТРИЧЕСКУЮ**

Наименование изделия:	DEKADO® www.dekado.ru <i>Подтверждаю получение исправного изделия, без механических повреждений, в полной комплектации. С условиями гарантии ознакомлен.</i>									
Модель:										
Серийный №:										
Срок гарантии: 12 месяцев										
Наименование торговой организации (Продавца)	<table border="1" style="width: 100%; height: 20px; border-collapse: collapse;"><tr><td style="width: 12.5%;"></td><td style="width: 12.5%;"></td><td style="width: 12.5%;"></td><td style="width: 12.5%;"></td><td style="width: 12.5%;"></td><td style="width: 12.5%;"></td><td style="width: 12.5%;"></td><td style="width: 12.5%;"></td></tr></table> <p style="text-align: center; margin-top: 5px;"><i>Дата продажи</i></p> <table border="1" style="width: 100%; height: 20px; border-collapse: collapse;"><tr><td style="width: 100%;"></td></tr></table> <p style="text-align: center; margin-top: 5px;"><i>Подпись покупателя*</i></p>									
М П Подпись Продавца (ФИО) _____										

Условия обслуживания:

Данный талон дает право на бесплатный ремонт изделия в течение 12 месяцев с даты продажи, покрывая стоимость запасных частей и работ по ремонту изделия.

Гарантийное обслуживание осуществляется при правильном и четком заполнении гарантийного талона с указанием наименования изделия, даты продажи, печати продавца.

Гарантийное обслуживание не распространяется на следующие случаи:

- при несоблюдении требований инструкции по эксплуатации;
- при использовании инструмента в профессиональном режиме;
- механических повреждений (царапины, трещины, сколы, деформация);
- потери товарного вида вследствие применения химических и абразивных средств;
- термических повреждений;
- повреждений, возникших вследствие эксплуатации неисправного инструмента;

Гарантийный талон является гарантийным обязательством и договором между продавцом и покупателем на бесплатный гарантийный ремонт или техническое обслуживание по неисправностям, являющимся следствием производственных дефектов.

* Соглашение сторон: «Изделие проверялось в присутствии покупателя, исправно, укомплектовано, сохранена целостность внутреннего устройства. Всю необходимую мне для пользования данным изделием информацию и инструкцию по эксплуатации на русском языке от продавца получил, с условиями гарантии ознакомлен, правильность заполнения данной инструкции по эксплуатации и гарантийного талона проверил».

Изготовитель:

Zhejiang Yat Electrical Appliance Co., Ltd
No.150 Wenlong Road, Yuxin Town, South Lake Zone, Jiaying City,
Zhejiang, China
Чжецзян Ят Электрикэл Эплайенс Ко., Лтд
Но. 150 Венлонг Роуд, Юсин Таун, Саус Лейк Зоун, Цзиасин Сити,
Чжецзян, Китай

Импортер:

ООО «Декадо», 241031, Россия, г. Брянск, Бульвар Щорса, д.2Б
+7 (4832) 30-61-41
© DEKADO. Все права защищены. 2022
Страна происхождения: Китай
Срок службы 3 года
Гарантийный срок 1 год

Дата изготовления: февраль 2022

Импортер: ООО «Декадо»

241031, г. Брянск, Бульвар Щорса, д. 2Б.

тел. +7(4832) 30-61-41



www.dekado.ru

